

PREDISPOSIZIONI POMPE

TECNOMOTOR produce, con una vasta disponibilità di campane e giunti, kit completi per l'accoppiamento di pompe idrauliche con flangiature SAE-ISO a motori diesel provvisti di campane coprivolano e volano a norme SAE. TECNOMOTOR produce inoltre campane e giunti per motori con flangiature speciali tipo Deutz - Hatz - Yanmar - Kohler - Kubota - VM

HYDRAULIC PUMPS DIRECT DRIVE

Thanks to the availability of bells housing and couplings, TECNOMOTOR can offer a complete kit to couple a wide range of hydraulic pumps having SAE or ISO flanging to diesel engines equipped with flywheel housing and flywheels in according SAE specifications.

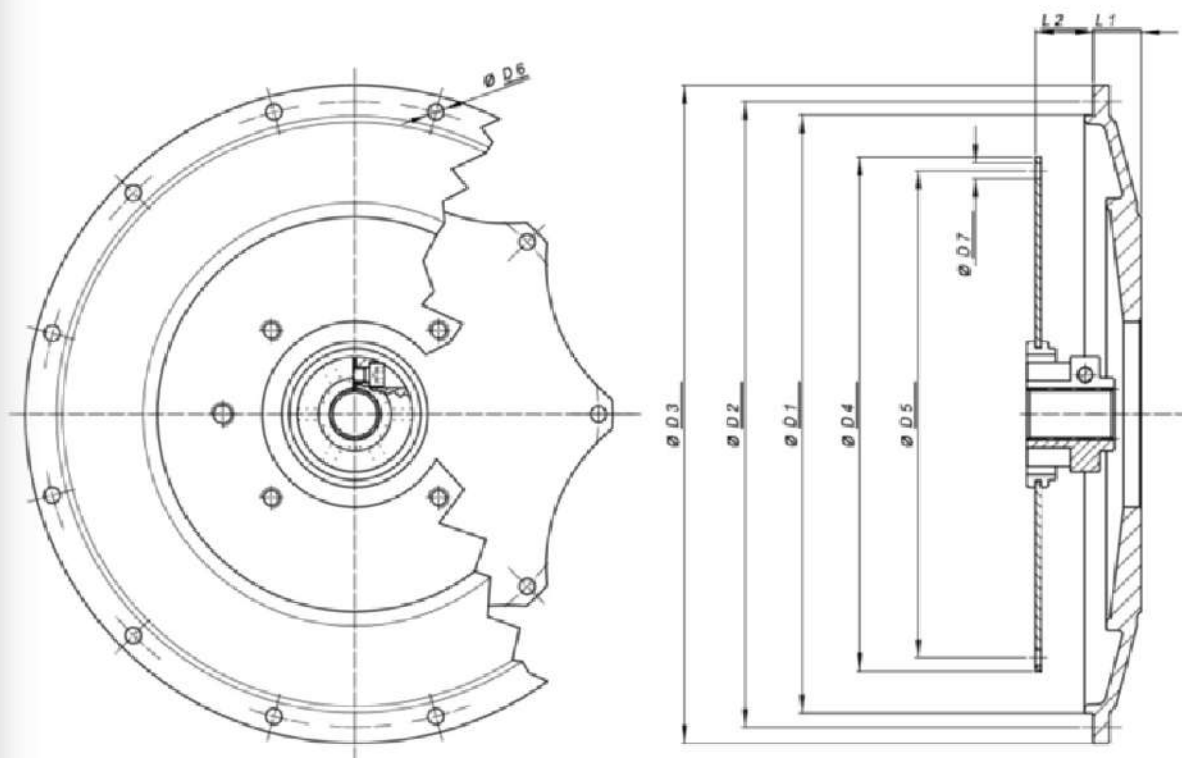
TECNOMOTOR can offer also pumps adapter for diesel engine equipped with special flywheel housing as Deutz - Hatz - Yanmar - Kohler - Kubota - VM.

PREDISPOSITIONS

Avec un vaste choix de cloches et d'accouplements, TECNOMOTOR peut offrir des kits complets pour coupler des pompes hydrauliques aux brides SAE-ISO par des moteurs diesel équipés d'un carter et d'un volant aux normes SAE. TECNOMOTOR peut offrir aussi des accouplements pour moteurs à brides spéciales tels que Deutz - Hatz - Yanmar - Kohler - Kubota - VM



DIMENSIONI SAE E CARATTERISTICHE TECNICHE
SAE DIMENSIONS - TECHNICAL DATA
DIMENSIONS SAE - CARATERITIQUES TECHNIQUES



CAMPANA - BELL HOUSING - CLOCHE							
SAE	D1	D2	D3	D6	L1		
1	511,2	530,2	552	12	10	20	
2	447,7	466,7	489	11	15		
3	409,6	428,6	451	11	10	15	33
4	361,9	381	403	11	10	33	
5	314,3	333,4	356	11	10	26	
6	266,7	285,75	308	11	10		

GIUNTO - COUPLING - JOINT						
SAE	D4	D5	L2	D7	COPPIA MAX Nm	GIRI MAX RPM
6,5"	215,19	200	30,2	9	600	5000
7,5"	241,3	222,3	30,2	9	600	5000
8"	263,5	244,5	61,9	11	600	5000
10"	314,3	295,3	53,8	11	600	5000
11,5"	352,4	333,4	39,6	11	600	5000
11,5"	352,4	333,4	39,6	11	1200	4000
14"	466,7	438,2	25,4	13	1200	4000
14"	466,7	438,2	25,4	13	2000	4000

TECNOMOTOR s.r.l.
 Via B. Zallone, 17 - 40066 Pieve di Cento
 Area Metropolitana di Bologna - ITALY
 Tel: +39 051.903715
 CF e P.iva: 01107330381
 Codice SDI: 7HE8RN5

Per informazioni :
info@tecnomotorcento.it
commerciale@tecnomotorcento.it