

- 2 cylindres
- 851 cm³
- 14,0 kW/19,0 CH
- 3600 tours/min.
- Nm 42,0@2200

Homologations disponibles

- EPA TIER II ●
- ECE R 24 ▲

Construction

- Moteur diesel quatre temps à refroidissement par air
- Injection directe
- Refroidissement par ventilateur
- Alimentation avec pompe combustible mécanique
- Lubrification forcée avec pompe à lobes
- Filtre à huile à passage total avec cartouche externe
- Supplément automatique de carburant au démarrage
- Correcteur de couple
- Régulateur de vitesse à masses centrifuges
- Carter moteur portant à tunnel en aluminium moulagé sous pression
- Démarrage électrique
- Rotation antihoraire (côté prise de force)
- Culasses indépendantes en alliage d'aluminium
- Cylindres indépendants en fonte
- Prise de force sur vilebrequin
- Radiateur huile



Applications principales

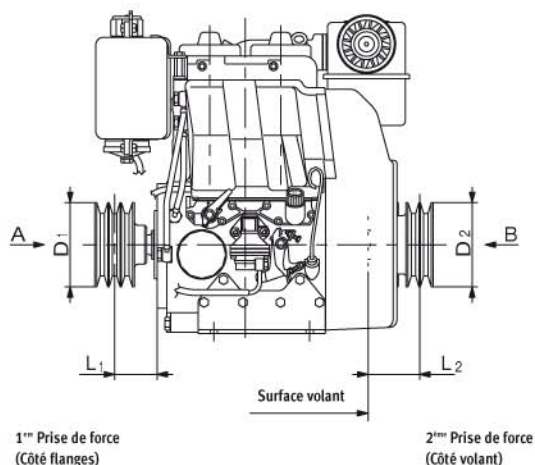
- Dumper
- Rouleaux
- Groupes électrogènes
- Groupes de soudage
- Compresseurs
- Transporteurs
- Motopompes
- Motoculteurs
- Tracteurs

SERIE 25LD

Données techniques

Cylindres	N.	2
Cylindrée	cm ³	851
Alésage	mm	85
Course	mm	75
Taux de compression		19:1
Puissance kW/CH	N (80/1269/CEE) ISO 1585	14,0/19,0
	NB ISO 3046 IFN	13,0/17,7
	NA ISO 3046 ICXN	12,0/16,3
Couple maximum	Nm	42,0@2200
Couple maximum 3 ^{ème} prise de force	Nm	18,0
Rotation anti-horaire		
Rapport vitesse moteur - 3 ^{ème} prise de force		1:0,87
Régime minimum à vide tours/min.		1000
Contenance réservoir	l	4
Consommation d'huile	kg/h.	0,0085
Contenance du carter huile	l	1,8
Pression minimum huile admissible	bar	0,8
Inclinaison maximale admissible en service:		
- intermittente (durée maximale: 30 minutes)	degré	25°
- Instantanée (durée maximale: 1 minute)	degré	35°
Débit air combustion à 3600/3000 tours/min.	l/min.	1330/1110
Débit air refroidissement à 3600/3000 tours/min.	l/min.	14200/11835
Poids à vide	kg	63
Batterie préconisée	V/Ah	12/55
Charge axiale	(continu)	kg 100
	(intermittent)	kg 300

Diamètres minimum des poulies pour transmission par courroie



$$D_1 \text{ (mm)} \geq 700 [45+L_1 \text{ (mm)}] \quad \frac{N \text{ (kW)}}{n \text{ (RPM)}}$$

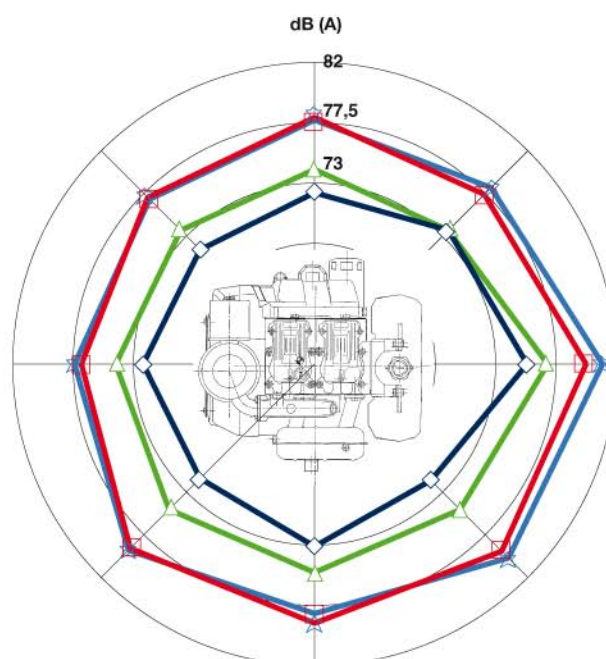
$$D_2 \text{ (mm)} \geq 1540 [17+L_2 \text{ (mm)}] \quad \frac{N \text{ (kW)}}{n \text{ (RPM)}}$$

Charge axiale max. intermittente dans les 2 sens A-B = 300 kg



Niveau d'intensité sonore dB (A)

Diagramme polaire de niveau sonore en champ ouvert avec microphone à 7 mètres et moteur fonctionnant à vide.

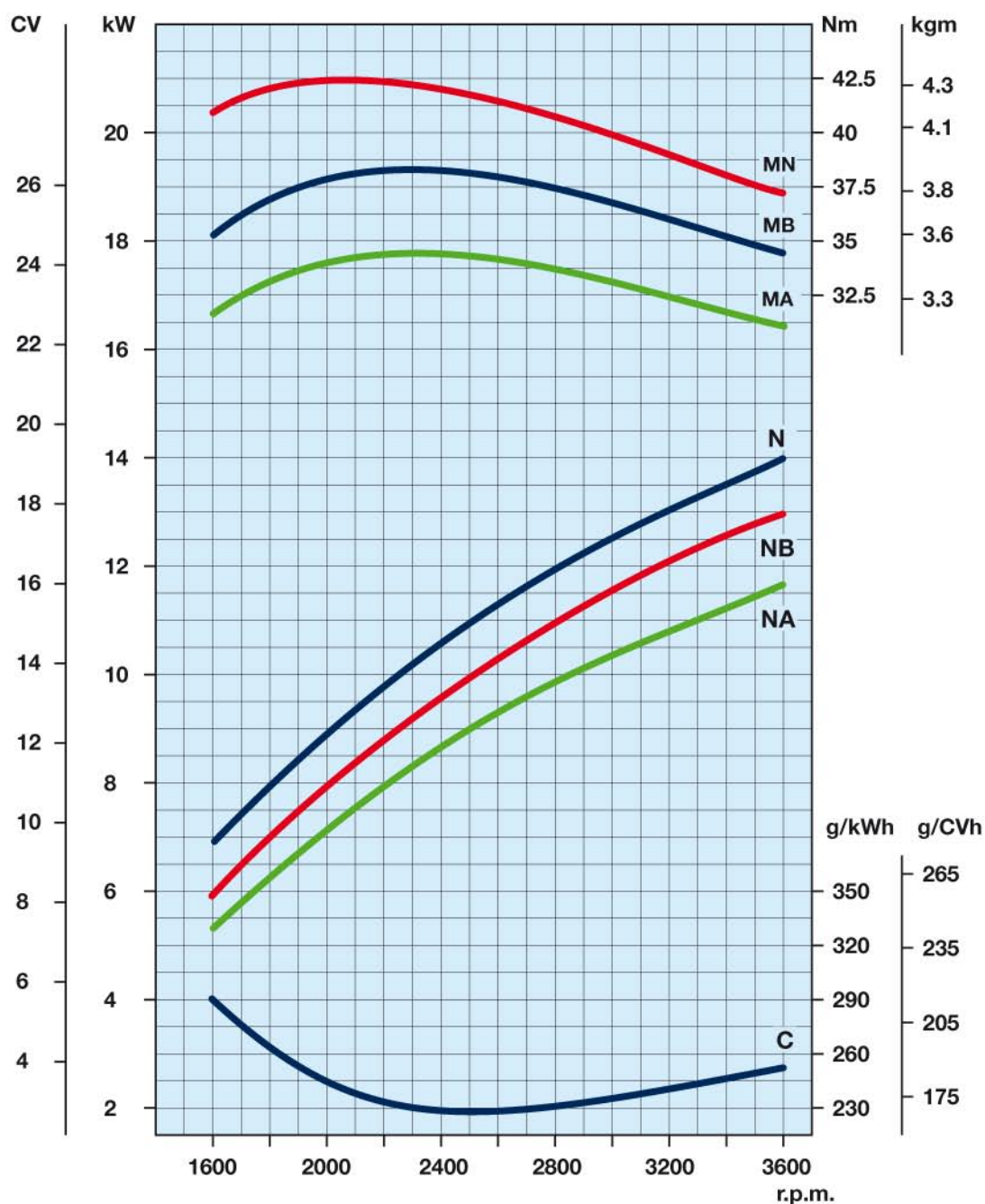


1500 RPM 2000 RPM 2500 RPM 3000 RPM

SERIE 25LD

Courbes

25LD 425/2 B2 @ 3600 giri/min ▲



N	Courbe de puissance - 80/1269/CEE - ISO 1585 -
NB	Courbe de puissance - ISO 3046 - IFN -
NA	Courbe de puissance - ISO 3046 - ICXN -
MN	Courbe de couple - (en courbe N)
MB	(en courbe NB) - MA (en courbe NA)
C	Consommation spécifique - (en courbe NB)

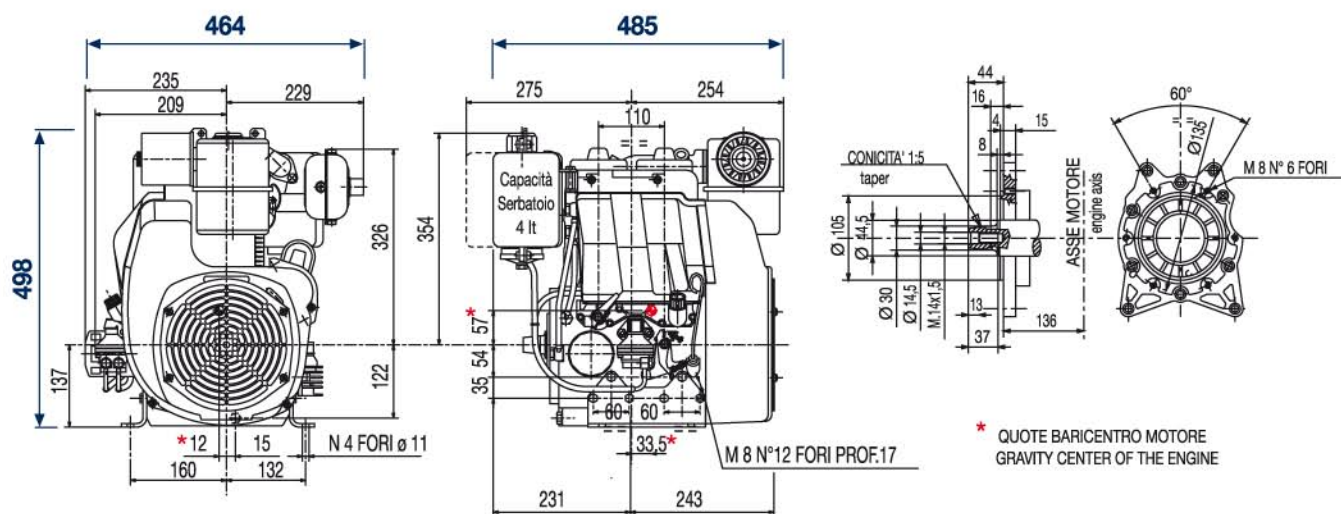
Puissance pour groupes électrogènes ou pour fonctionnement stationnaire à régime fixe

Puissance moteur kW

Tours/min	Intermittent	Continu
3600	13,0	12,0
3000	11,5	10,5

Les puissances annoncées se réfèrent à un moteur équipé de son filtre à air et du pot d'échappement standard, rôdage effectué et dans les conditions ambiantes de 20 °C et 1 bar. Les puissances sont réduites de 1% pour 100 m d'altitude et de 5% pour chaque 5°C au dessus de 20°C de température d'air ambiant.

Dessins techniques *



* Dessins avec cotes plus détaillées sont disponibles sur le site www.lombardini.it (voir tableau bas de page)

Équipement standard

- Démarrage électrique avec démarreur et alternateur 12 V
- Peinture noire pour les parties en tôle
- Commande accélérateur à distance
- Filtre air à bain d'huile avec préfiltre
- Filtre huile interne avec grille de protection
- Mano-contact pression huile
- Pot d'échappement collecteur
- Pieds de fixation
- Prise de force sur vilebrequin
- Tableau de commande
- Pompe d'alimentation
- Rotation antihoraire (côté prise de force)
- Réservoir de carburant avec filtre gasoil incorporé
- Supplément automatique carburant au démarrage
- Radiateur huile
- Manuel d'utilisation et d'entretien/pièces détachées

Options

- Protections nécessaires selon l'emploi
- Alternateurs de puissances diverses
- Décompression
- Embrayages
- Volants pour embrayages
- Filtre à air sec
- Brides
- Prédispositions pompes hydrauliques
- Réservoirs de capacités diverses
- Pots et tuyaux d'échappement
- Commandes diverses
- Poulies
- Filtre gasoil externe
- Peintures



ISO 9001 Cert. n. 0446 - 1405
QS. 9000 Cert. n. 2231/0



47, Allée de Riottier - 69400 LIMAS
Tél. 04 74 62 65 00 - Fax. 04 74 62 39 45
E-mail: sales@lombardini.fr
www.lombardini.it

Fichiers relatifs à ce produit disponibles sur le site www.lombardini.it

Fiche technique	25LD425DS.PDF
Manuel d'utilisation	25LD425OM.PDF
Manuel de service	25LD425SM.PDF
Dessins techniques	25LD425TD.DWG
Courbes de puissance	25LD425PC.PDF

SOUÇIEUSE D'AMÉLIORER SES PRODUITS, LOMBARDINI S.R.L. SE RÉSERVE LE DROIT DE MODIFIER SANS PRÉAVIS LES CARACTÉRISTIQUES INDIQUÉES DANS CE CATALOGUE. NOUS SUGGÉRONS AINSI DE CONTACTER NOS SERVICES TECHNIQUES AVANT DE DÉFINIR TOUT TYPE D'APPLICATION.

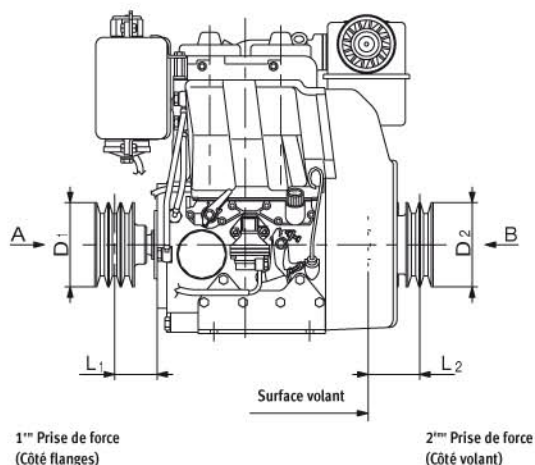
cod. 35582050 - 12-2009

SERIE 25LD

Données techniques

Cylindres	N.	2
Cylindrée	cm ³	851
Alésage	mm	85
Course	mm	75
Taux de compression		19:1
Puissance kW/CH	N (80/1269/CEE) ISO 1585	14,0/19,0
	NB ISO 3046 IFN	13,0/17,7
	NA ISO 3046 ICXN	12,0/16,3
Couple maximum	Nm	42,0@2200
Couple maximum 3 ^{ème} prise de force	Nm	18,0
Rotation anti-horaire		
Rapport vitesse moteur - 3 ^{ème} prise de force		1:0,87
Régime minimum à vide tours/min.		1000
Contenance réservoir	l	4
Consommation d'huile	kg/h.	0,0085
Contenance du carter huile	l	1,8
Pression minimum huile admissible	bar	0,8
Inclinaison maximale admissible en service:		
- intermittente (durée maximale: 30 minutes)	degré	25°
- Instantanée (durée maximale: 1 minute)	degré	35°
Débit air combustion à 3600/3000 tours/min.	l/min.	1330/1110
Débit air refroidissement à 3600/3000 tours/min.	l/min.	14200/11835
Poids à vide	kg	63
Batterie préconisée	V/Ah	12/55
Charge axiale	(continu)	kg 100
	(intermittent)	kg 300

Diamètres minimum des poulies pour transmission par courroie



$$D_1 \text{ (mm)} \geq 700 [45+L_1 \text{ (mm)}] \quad \frac{N \text{ (kW)}}{n \text{ (RPM)}}$$

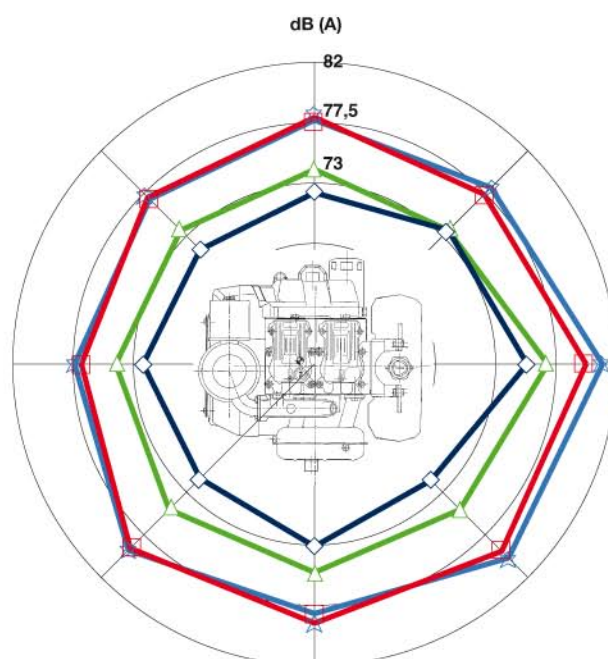
$$D_2 \text{ (mm)} \geq 1540 [17+L_2 \text{ (mm)}] \quad \frac{N \text{ (kW)}}{n \text{ (RPM)}}$$

Charge axiale max. intermittente dans les 2 sens A-B = 300 kg



Niveau d'intensité sonore dB (A)

Diagramme polaire de niveau sonore en champ ouvert avec microphone à 7 mètres et moteur fonctionnant à vide.

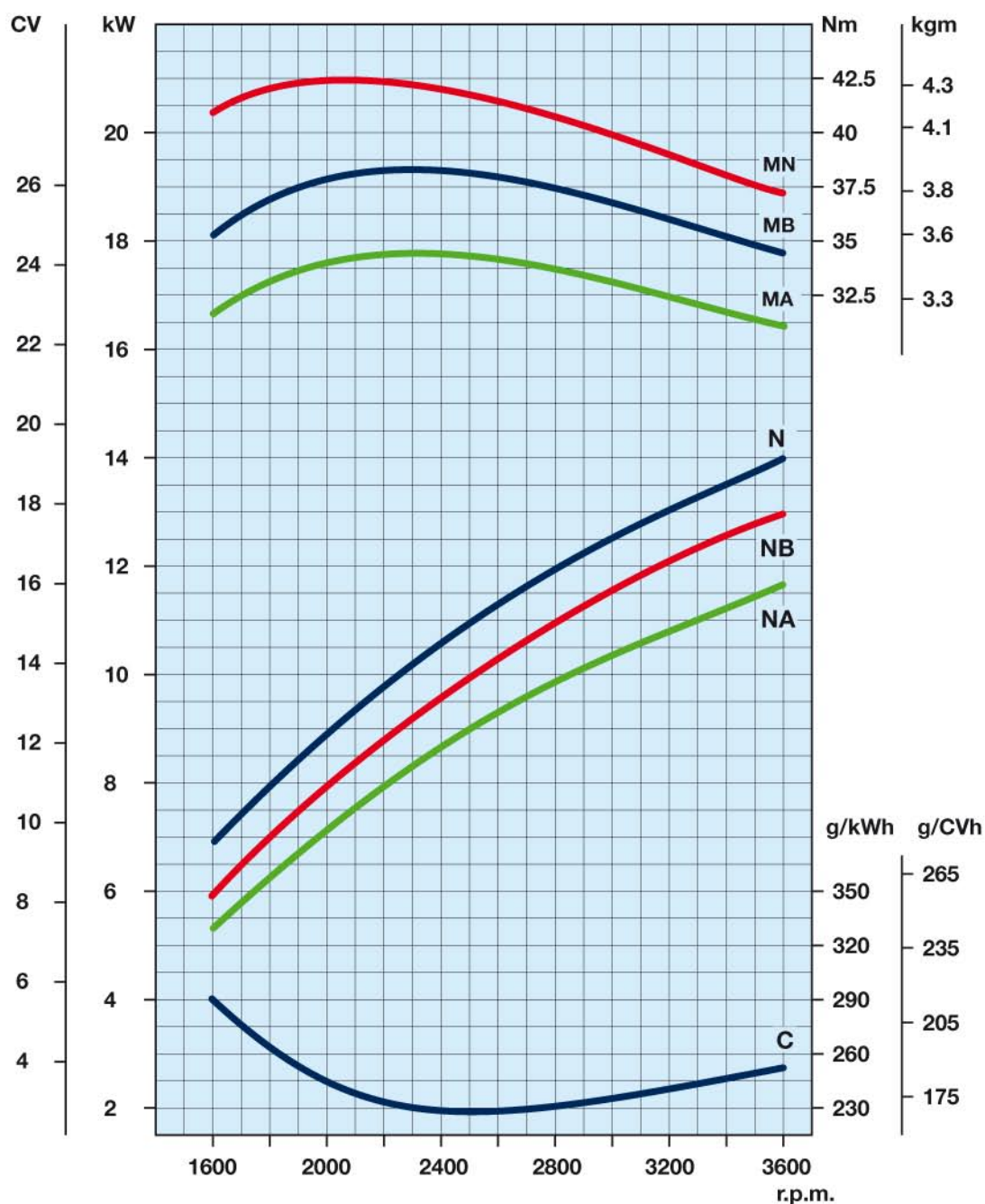


1500 RPM 2000 RPM 2500 RPM 3000 RPM

SERIE 25LD

Courbes

25LD 425/2 B2 @ 3600 giri/min ▲



N	Courbe de puissance - 80/1269/CEE - ISO 1585 -
NB	Courbe de puissance - ISO 3046 - IFN -
NA	Courbe de puissance - ISO 3046 - ICXN -
MN	Courbe de couple - (en courbe N)
MB	(en courbe NB) - MA (en courbe NA)
C	Consommation spécifique - (en courbe NB)

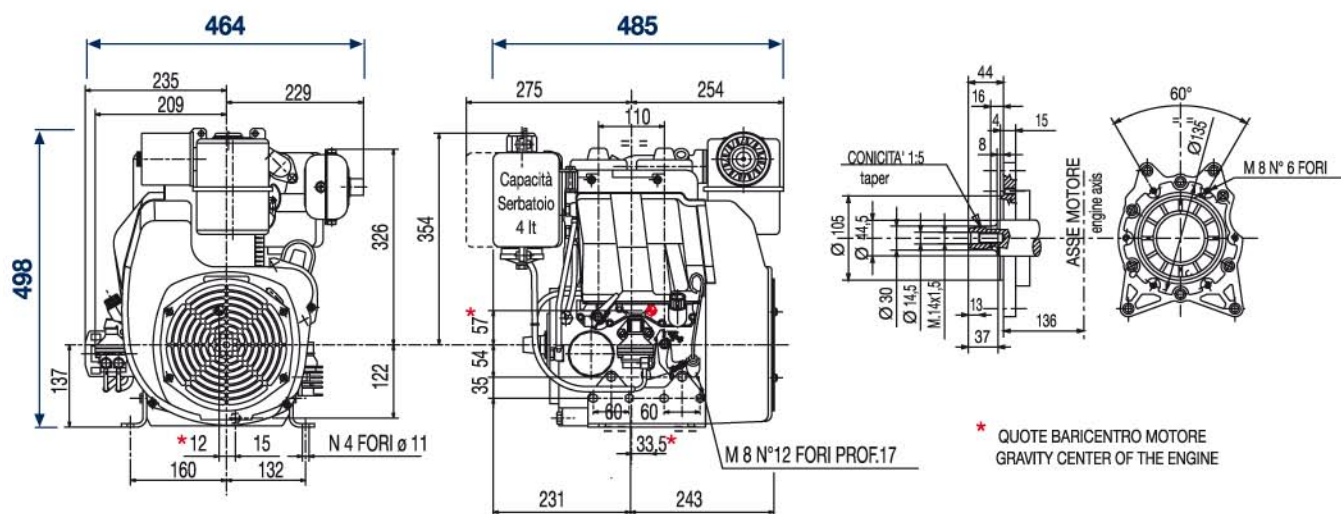
Puissance pour groupes électrogènes ou pour fonctionnement stationnaire à régime fixe

Puissance moteur kW

Tours/min	Intermittent	Continu
3600	13,0	12,0
3000	11,5	10,5

Les puissances annoncées se réfèrent à un moteur équipé de son filtre à air et du pot d'échappement standard, rôdage effectué et dans les conditions ambiantes de 20 °C et 1 bar. Les puissances sont réduites de 1% pour 100 m d'altitude et de 5% pour chaque 5°C au dessus de 20°C de température d'air ambiant.

Dessins techniques *



* Dessins avec cotes plus détaillées sont disponibles sur le site www.lombardini.it (voir tableau bas de page)

Equipement standard

- Démarrage électrique avec démarreur et alternateur 12 V
- Peinture noire pour les parties en tôle
- Commande accélérateur à distance
- Filtre air à bain d'huile avec préfiltre
- Filtre huile interne avec grille de protection
- Mano-contact pression huile
- Pot d'échappement collecteur
- Pieds de fixation
- Prise de force sur vilebrequin
- Tableau de commande
- Pompe d'alimentation
- Rotation antihoraire (côté prise de force)
- Réservoir de carburant avec filtre gasoil incorporé
- Supplément automatique carburant au démarrage
- Radiateur huile
- Manuel d'utilisation et d'entretien/pièces détachées

Options

- Protections nécessaires selon l'emploi
- Alternateurs de puissances diverses
- Décompression
- Embrayages
- Volants pour embrayages
- Filtre à air sec
- Brides
- Prédispositions pompes hydrauliques
- Réservoirs de capacités diverses
- Pots et tuyaux d'échappement
- Commandes diverses
- Poulies
- Filtre gasoil externe
- Peintures



ISO 9001 Cert. n. 0446 - 1405
QS. 9000 Cert. n. 2231/0



47, Allée de Riottier - 69400 LIMAS
Tél. 04 74 62 65 00 - Fax. 04 74 62 39 45
E-mail: sales@lombardini.fr
www.lombardini.it

Fichiers relatifs à ce produit disponibles sur le site www.lombardini.it

Fiche technique	25LD425DS.PDF
Manuel d'utilisation	25LD425OM.PDF
Manuel de service	25LD425SM.PDF
Dessins techniques	25LD425TD.DWG
Courbes de puissance	25LD425PC.PDF

SOUKIEUSE D'AMÉLIORER SES PRODUITS, LOMBARDINI S.R.L. SE RESERVE LE DROIT DE MODIFIER SANS PRÉAVIS LES CARACTÉRISTIQUES INDIQUÉES DANS CE CATALOGUE. NOUS SUGGÉRONS AINSI DE CONTACTER NOS SERVICES TECHNIQUES AVANT DE DÉFINIR TOUT TYPE D'APPLICATION.

cod. 35582050 - 12-2009